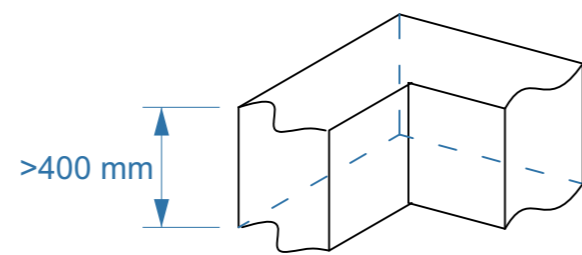
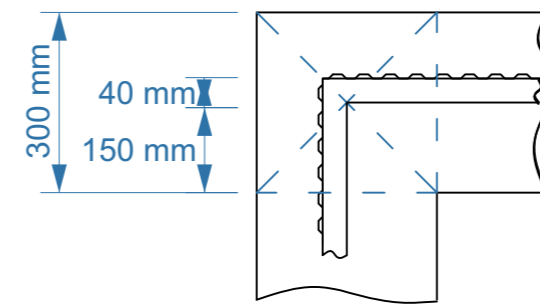


Betongyűrű alap



A fémgarázs elhelyezése a betongyűrű alapon



Lépték 1:25

A 6X5m-es fémgarázs betongyűrű alapjának helyigénye.